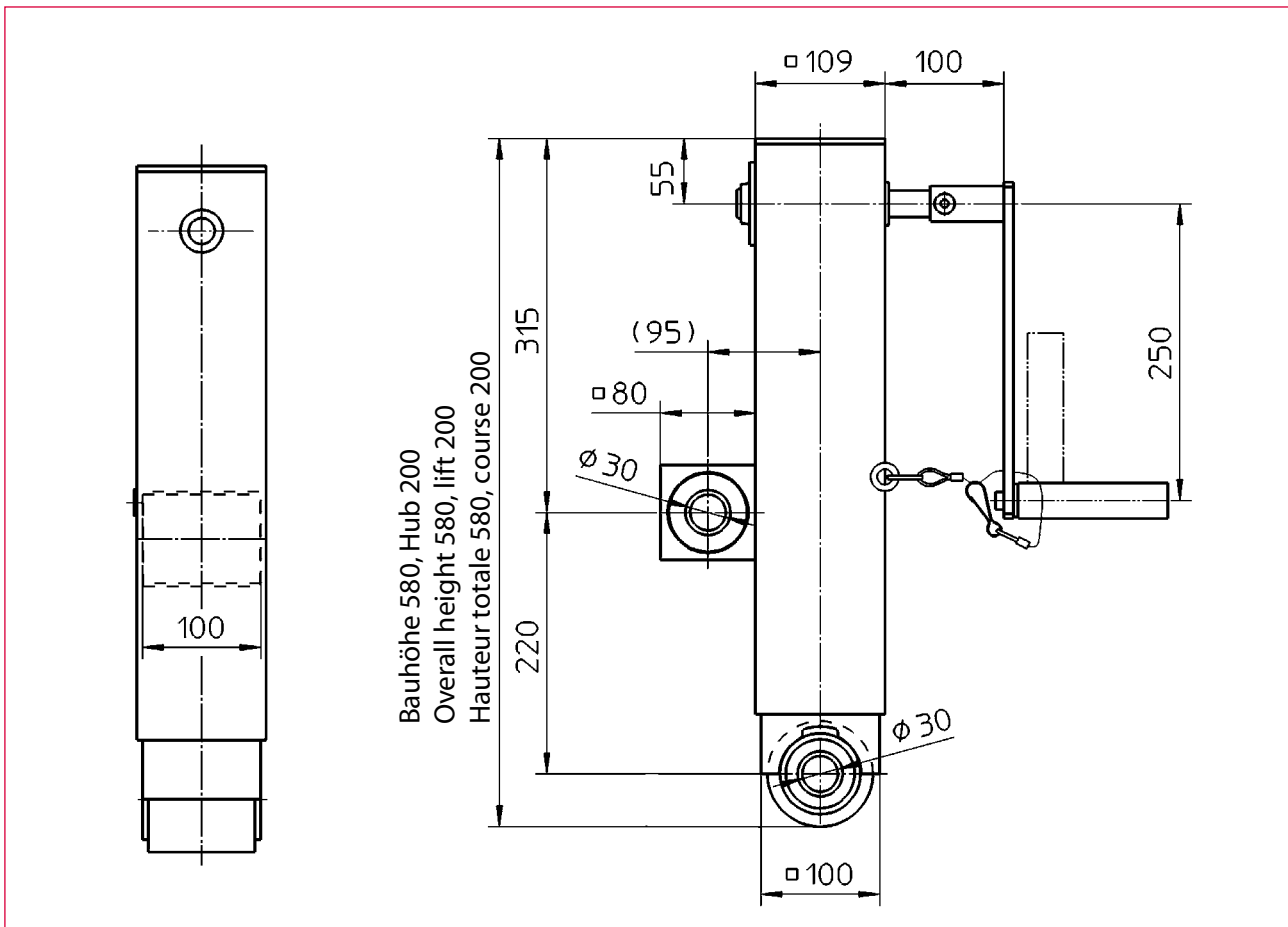


Technische Daten
 Technical data
 Caractéristiques techniques



Best.-Nr. O/N° /N° Code	Typ Type /Type
210 640	8712

Technische Daten	Technical data	Caractéristiques techniques	8712
Zul. Last dyn. Druck	Adm. load dynamic (push)	Charge dynamique admissible	2 t
Zul. Last dyn. Zug	Adm. load dynamic (pull)	Traction dynamique admissible	2 t
Zul. Last stat. Druck	Adm. load static (push)	Charge statique admissible	5 t
Kurbeldruck	Crank force	Effort sur manivelle	280 N
Übersetzung	Gear ratio	Rapport de vitesses	1,5 : 1
Hub	Lift	Course	200 mm
Hub /Kurbelumdrehung	Lift /Crank turn	Course /Tour de manivelle	6,67 mm
Wirkungsgrad	Efficiency	Rendement	0,3
Gewicht	Weight	Poids	ca. 27 kg